

Plug In Easy CookingPRO, su ruote, per 3 funzioni di cottura da banco, con due cassette refrigerati

ARTICOLO N° _____

MODELLO N° _____

NOME _____

SIS # _____

AIA # _____

**352086 (Z2VVCDBRZA)**

Postazione Easy CookingPRO, su ruote, adatta a contenere 3 funzioni di cottura da banco. Dotata di due cassette refrigerati e 4 prese monofase

Descrizione

Articolo N°

Postazione mobile plug in costruita in acciaio inox AISI 304, in grado di contenere fino a 3 funzioni di cottura da banco monofase (spina Schuko): piano induzione, wok induzione, fry top induzione. Ripiano illuminato in vetro temperato per una migliore visibilità lato cliente. Due cassette refrigerati integrati in acciaio inox da 37 litri che può contenere 1 teglia GN 1/1 + 1 teglia GN 2/4. Temperatura compresa tra 0 e +10°C. Non necessita di scarico. Regolazione automatica della ventilazione in base all'intensità di cottura grazie alla funzione Easy CookingPRO Match. Doppio sistema di filtraggio aria integrato per assorbire efficacemente le particelle di grasso e i cattivi odori nell'area di lavoro. Filtri a carboni attivi in acciaio inox e ceramica facilmente rimovibili per le operazioni di pulizia. Per ulteriore spazio di stoccaggio sono disponibili due cassette neutri opzionali da 30 litri. Spina banco mobile: IEC/EN 60309-1/2 - 32 Amp. Montato su 4 ruote piroettanti (2 con freno).

Caratteristiche e benefici

- Abbinabile a un massimo di tre piani di cottura monofase: induzione piana, induzione wok, fry top.
- Compatto, leggero e facile da spostare.
- Rpiano in vetro temperato con illuminazione per una migliore visibilità dal lato cliente.
- Regolazione automatica della velocità della controventola in funzione dell'intensità di cottura. Attivabile esclusivamente con l'utilizzo dei piani di cottura.
- Sistema di filtrazione dell'aria a bassa rumorosità per assorbire efficacemente le particelle di grasso e i cattivi odori nell'area di lavoro. È un sistema di filtraggio a 2 stadi con filtri grassi in acciaio inox e filtri a carboni attivi.
- Due cassette refrigerati in acciaio inox integrati con regolazione della temperatura in modo indipendente tra 0°C e + 10°C. Nessuno scarico richiesto.
- Cassetto refrigerato da 37 litri in grado di ospitare 1 teglia GN 1/1 e 1 teglia GN 2/4.
- Cassetto neutro da 30 litri per 1 teglia GN 1/1. Disponibile come accessorio opzionale.
- Grazie all'interfaccia utente con pulsanti soft touch, l'operatore può: variare le 4 velocità della ventola; accendere il sistema di illuminazione a LED della zona di cottura; impostare in modo indipendente la temperatura dei cassette refrigerati; visualizzare le indicazioni sulle operazioni di manutenzione (es. filtri) o su eventuali funzionamenti anomali.

Costruzione

- Costruzione robusta in acciaio inossidabile AISI 304.
- Montato su 4 ruote piroettanti con freno sulle 2 ruote anteriori (lato operatore).
- Il pannello frontale in AISI 304 può essere personalizzato richiedendo un'esecuzione speciale.
- I filtri antigrasso e antiodori sono facilmente accessibili e rimovibili senza alcun attrezzo dal lato operatore, per una manutenzione efficiente
- Telai di sostegno laterali ciascuno contenente 2 bacinelle GN 1/9 e 1 porta utensili. Inclusi nella consegna standard e facilmente rimovibile per una migliore pulibilità.
- Tipo di spina: IEC / EN 60309-1 / 2 - 32 amp.
- Protezione dall'acqua IPx4.

Approvazione: _____

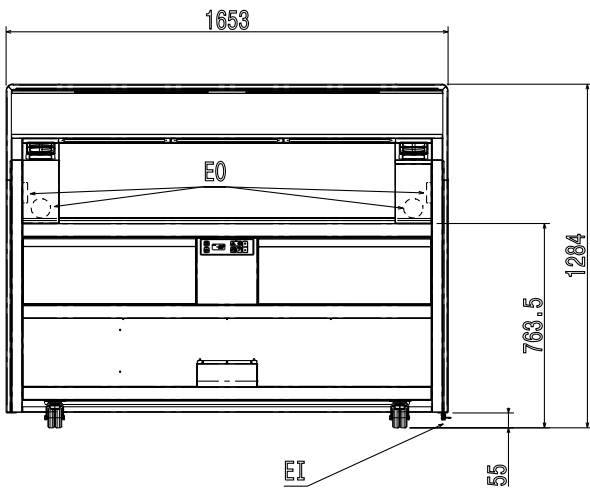
Accessori inclusi

- 3 x Filtro a carboni attivi per Easy CookingPRO PNC 650190
- 3 x Filtro a labirinto con griglia in acciaio inox per Easy CookingPRO PNC 650191
- 1 x Supporto per bacinelle con 2 contenitori GN 1/9 e 1 portautensili da cucina, lato sinistro PNC 650192
- 1 x Supporto per bacinelle con 2 contenitori GN 1/9 e 1 portautensili da cucina, lato destro PNC 650193

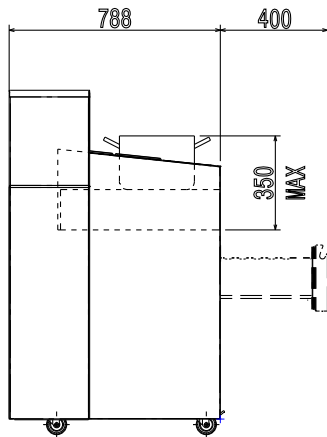
Accessori opzionali

- Mensola laterale ribaltabile per Easy CookingPRO PNC 650005
- Cassetto neutro per Easy CookingPRO PNC 650189
- Filtro a carboni attivi per Easy CookingPRO PNC 650190
- Filtro a labirinto con griglia in acciaio inox per Easy CookingPRO PNC 650191
- Supporto per bacinelle con 2 contenitori GN 1/9 e 1 portautensili da cucina, lato sinistro PNC 650192
- Supporto per bacinelle con 2 contenitori GN 1/9 e 1 portautensili da cucina, lato destro PNC 650193
- Portautensili da cucina da inserire nel supporto per bacinelle PNC 650194
- Porta carta assorbente laterale per Easy CookingPRO PNC 650195
- - NOT TRANSLATED - PNC 651004

Fronte

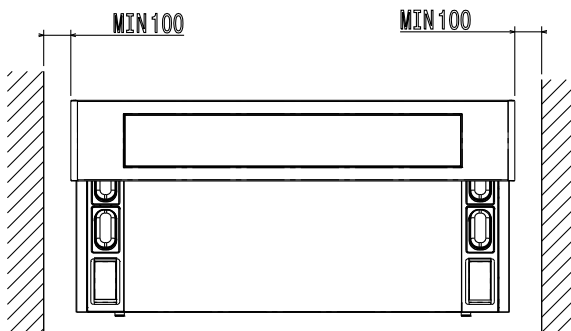


Lato



EI = Connessione elettrica
EO = Presea elettrica

Alto



Elettrico

Tensione di alimentazione:	380-415/380-400 V/3N ph/50/60 Hz
Potenza installata max:	14.5 kW
Tipo di spina:	IEC/EN 60309-1/2

Informazioni chiave

Prese di alimentazione frontali disponibili per funzioni plug in:	4 monofase (prese tipo Schuko)
Dimensioni esterne, larghezza:	1653 mm
Dimensioni esterne, profondità:	788 mm
Dimensioni esterne, altezza:	1284 mm
Peso netto:	280 kg

Sostenibilità

Quantità di refrigerante (unità 1, unità 2):	0.025g; 0.025g
--	----------------